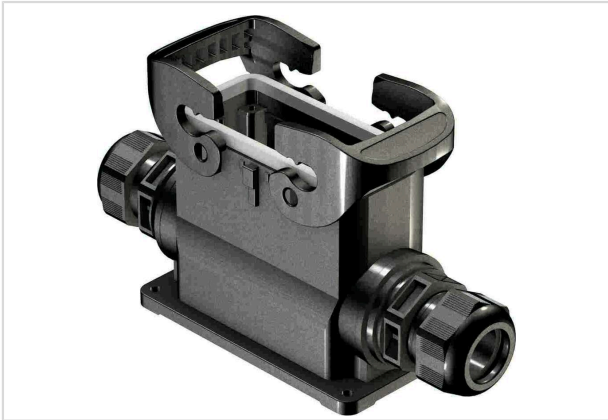


## Han-Eco 16B Outd-HSM2-w. DL-M40-glanded



图片仅用于说明。请参考产品描述。

订货号	19 43 316 0273
规格	Han-Eco 16B Outd-HSM2-w. DL-M40-glanded

### 标识

类别	上壳/底座
上壳/底座系列	Han-Eco® B
上壳/底座类型	表面安装底座
上壳/底座介绍	集成电缆紧固件

### 版本

尺寸	16 B
版本	边出线
出线孔	2x M40
锁定类型	双锁扣

### 技术参数

极限温度	-40 ... +125 °C
关于极限温度的说明	用作符合 IEC 61984 标准的连接器。
重新锁定次数	≥500
防护等级符合 IEC 60529	IP66
夹持范围	16 ... 28 mm

### 材料特性

材料(上壳/底座)	聚酰胺 (PA) 强化型玻璃纤维
颜色(上壳/底座)	RAL 9005 ( 乌黑 )
材料(密封件)	FPM

## 材料特性

颜色(密封件)	RAL 7001 (银灰色)
材料 ( 锁扣 )	聚酰胺 (PA) 强化型玻璃纤维
颜色 ( 锁扣 )	RAL 9005 ( 乌黑 )
材料阻燃性等级符合 UL 94	V-0
材料阻燃性等级 ( 锁扣 ) 符合 UL 94	V-0
RoHS	符合豁免标准
RoHS 豁免	6(c) : 铜合金含铅量高达 4 %
ELV 状态	符合豁免标准
China RoHS	50
REACH 附件 XVII 物质	不包含
REACH 附件 XIV 物质	不包含
REACH SVHC 物质	有
REACH SVHC 物质	铅
加州 65 号提案物质	有
加州 65 号提案物质	铅
铁路车辆防火	EN 45545-2 (2020-08)
包含危险等级的要求集	R22 (HL 1-3) R23 (HL 1-3)

## 规格和认证

规格	IEC 61984 EN 45545-2 铁路车辆防火
CE	有

## 商业数据

包装尺寸	1
净重	416.33 g
原产国	德国
欧洲海关关税号	85389099
GTIN	5713140179134