

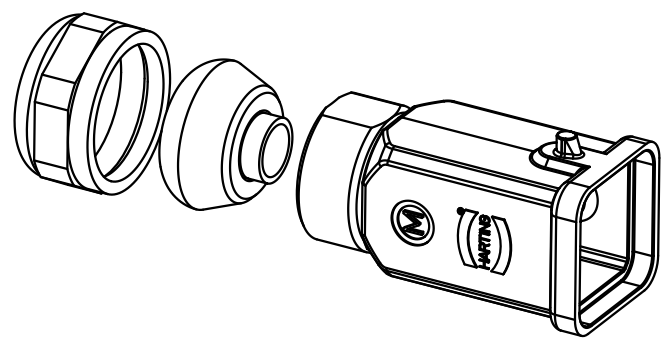
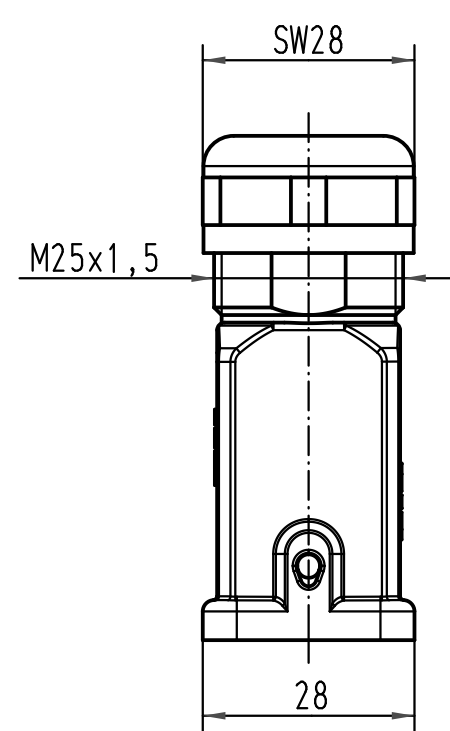
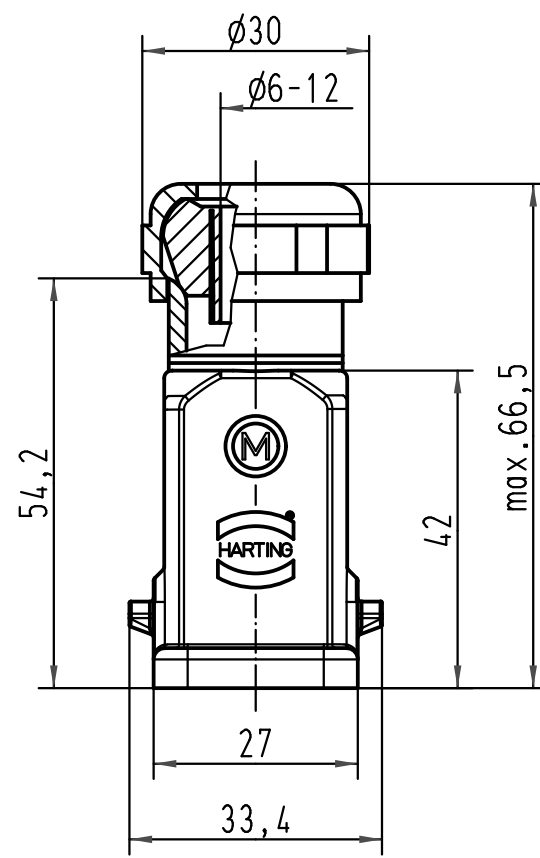
1 2 3 4 5 6

A

B

C

D



All Dimensions in mm Original Size DIN A 4		Techn. Character.			Nicht tolerierte Maß/Free size tolerances	
			Dat.	Name	Maßstab/Scale	Han 3A-gg-M25 Tüllengehäuse / hood
		Detail.	16.02.06	ML		
		Insp.		Fer.		
413466	19.11.07	Ho	Stand.		1:1	TB 19 20 003 1421
412981	06.06.07	Bor				
411988						
Mod.	Dat.	Name	HARTING Electric GmbH & Co. KG D-32339 Espelkamp			Sub.
						Blatt/ page