

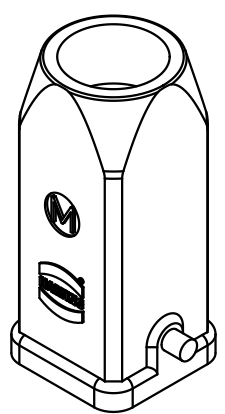
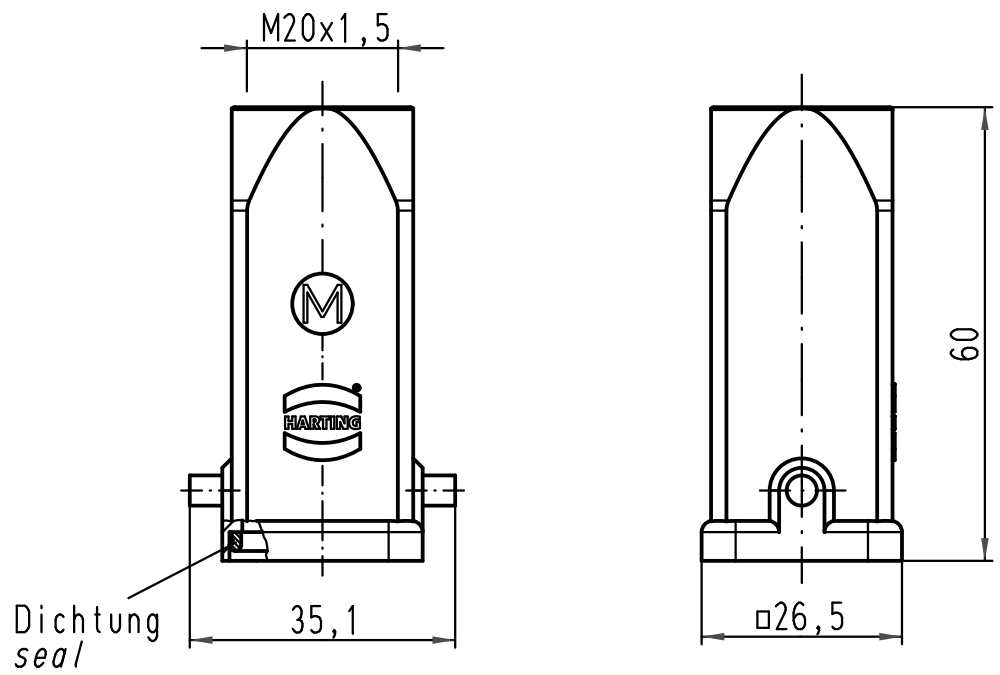
1 2 3 4 5 6

A

B

C

D



		All Dimensions in mm Original Size DIN A 4		Techn. Character.		Nicht tolerierte Maße! Free size tolerances	
				Dat. 11.02.11	Name Ho	Maßstab/Scale 1:1	Han 3A-gg-M20 Tüllengehäuse-Kunststoff-grau hood-plastic-grey
				Insp.	Be		
				Stand.			
A		HARTING Electric GmbH & Co. KG D-32339 Espelkamp				TB 19 20 003 0423	
Mod.	Dat.	Name			Sub. TB 19 20 003 0423 v. 05.06.02		Blatt/ page