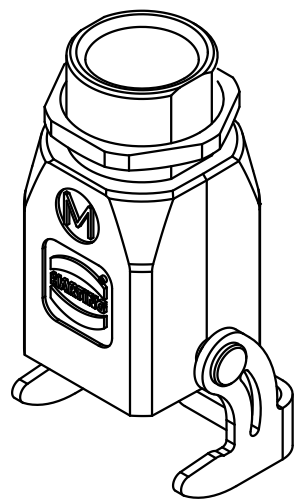
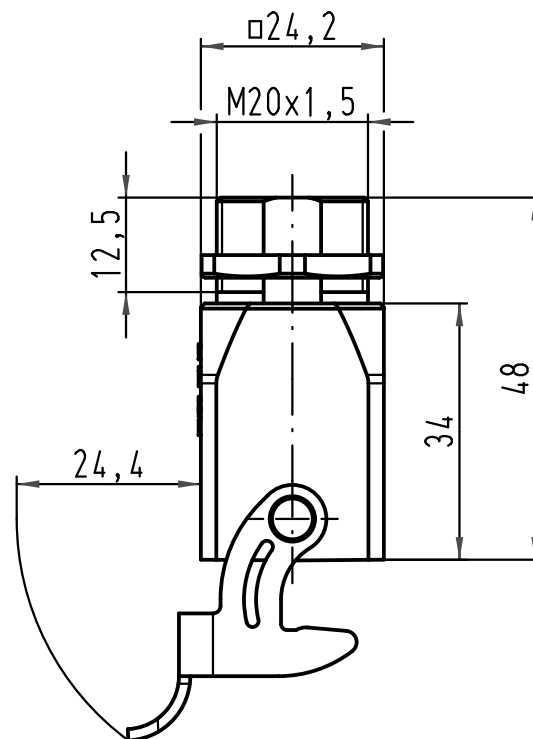
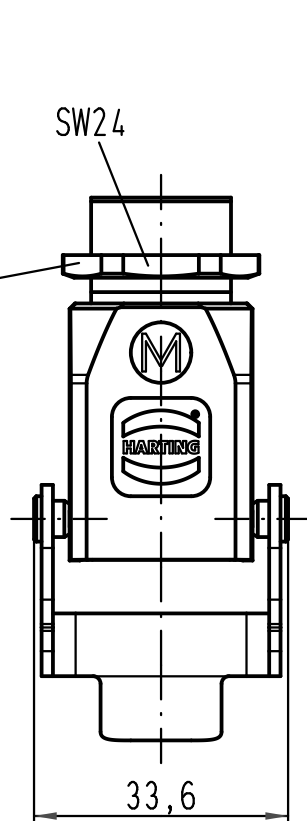


Kontermutter
lose beigelegt
locknut
separately enclosed



All Dimensions in mm Original Size DIN A 4			Techn. Character.			Nicht tolerierte Maßel/Free size tolerances		
				Dat.	Name	Maßstab/Scale 1:1	Han 3A-eg-QB-M20 Einschraubgehäuse-Metall-grau housing screw mounting-metal-grey	
			Detail.	28.03.11	Spr			
			Insp.		Be			
			Stand.					
A			HARTING Electric GmbH & Co. KG				TB 19 20 003 1150	
Mod.	Dat.	Name	D-32339 Espelkamp					
							Blatt/page	