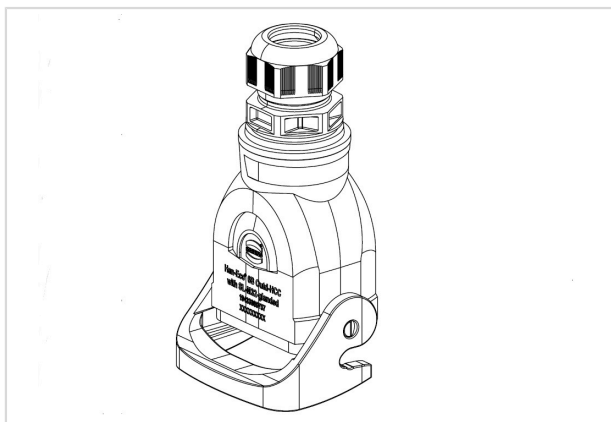


Han-Eco 6B Outd-HCC-with SL-M20



订货号	19 43 206 0755
规格	Han-Eco 6B Outd-HCC-with SL-M20

标识

类别	上壳/底座
上壳/底座系列	Han-Eco® B
上壳/底座类型	飞线底座

版本

尺寸	6 B
版本	顶出线
出线孔	1x M20
锁定类型	单锁扣

技术参数

极限温度	-40 ... +125 °C
重新锁定次数	≥500
防护等级符合 IEC 60529	IP66

材料特性

材料 (上壳/底座)	聚酰胺 (PA) 强化型玻璃纤维
颜色 (上壳/底座)	RAL 9005 (乌黑)
材料(密封件)	FPM
颜色(密封件)	RAL 7001 (银灰色)
材料 (锁扣)	聚酰胺 (PA) 强化型玻璃纤维
颜色 (锁扣)	RAL 9005 (乌黑)
材料阻燃性等级符合 UL 94	V-0



Pushing Performance
Since 1945

材料特性

材料阻燃性等级 (锁扣) 符合 UL 94	V-0
RoHS	符合
ELV 状态	符合
China RoHS	e
REACH 附件 XVII 物质	不包含
REACH 附件 XIV 物质	不包含
REACH SVHC 物质	不包含
加州 65 号提案物质	有
加州 65 号提案物质	禁

规格和认证

规格	IEC 61984 EN 45545-2 R22: HL1, HL2, HL3 EN 45545-2 R23: HL1, HL2, HL3 EN 45545-2 R24: HL1, HL2, HL3
CE	有

商业数据

包装尺寸	1
净重	132.66 g
原产国	德国
欧洲海关关税号	85389099