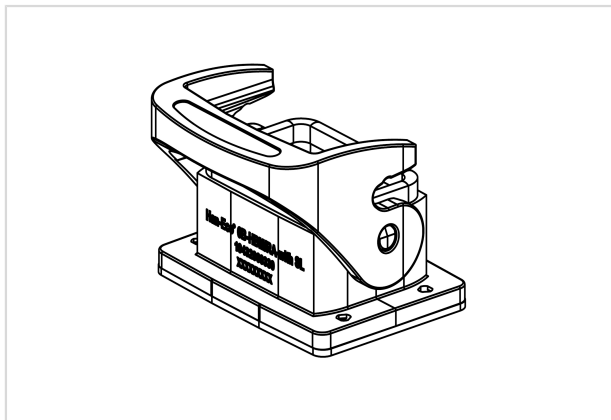


Han-Eco 6B Outd-HBM/RA-with SL



订货号	19 43 206 0330
规格	Han-Eco 6B Outd-HBM/RA-with SL

标识

类别	上壳/底座
上壳/底座系列	Han-Eco® B
上壳/底座类型	不封底安装底座
上壳/底座介绍	无框架

版本

尺寸	6 B
锁定类型	单锁扣
详细资料	请单独订购框架 19 43 006 0001。

技术参数

极限温度	-40 ... +125 °C
重新锁定次数	≥500
防护等级符合 IEC 60529	IP66

材料特性

材料 (上壳/底座)	聚酰胺 (PA) 强化型玻璃纤维
颜色 (上壳/底座)	RAL 9005 (乌黑)
材料(密封件)	FPM
颜色(密封件)	RAL 7001 (银灰色)
材料 (锁扣)	聚酰胺 (PA) 强化型玻璃纤维
颜色 (锁扣)	RAL 9005 (乌黑)
材料阻燃性等级符合 UL 94	V-0



Pushing Performance
Since 1945

材料特性

材料阻燃性等级 (锁扣) 符合 UL 94	V-0
RoHS	符合
ELV 状态	符合
China RoHS	e
REACH 附件 XVII 物质	不包含
REACH 附件 XIV 物质	不包含
REACH SVHC 物质	不包含

规格和认证

规格	IEC 61984 EN 45545-2 R22: HL1, HL2, HL3 EN 45545-2 R23: HL1, HL2, HL3 EN 45545-2 R24: HL1, HL2, HL3
CE	有

商业数据

包装尺寸	1
净重	75 g
原产国	德国
欧洲海关关税号	85389099