

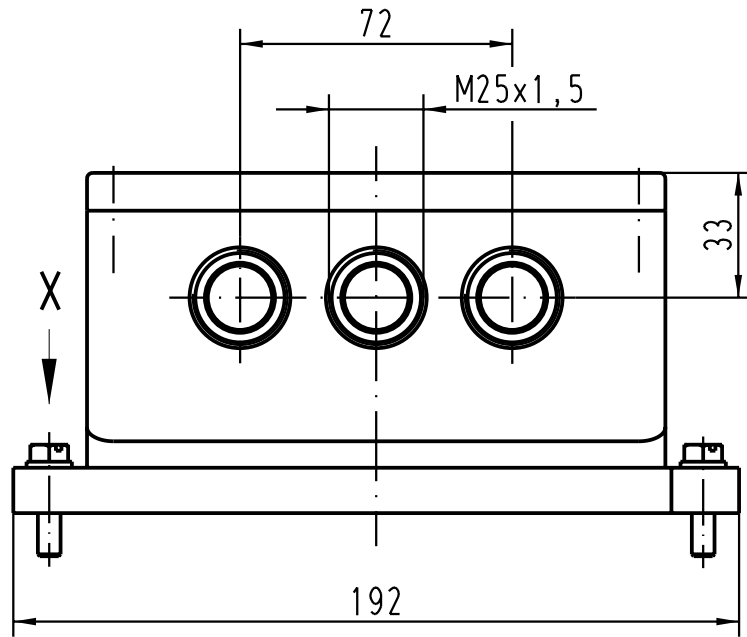
5

4

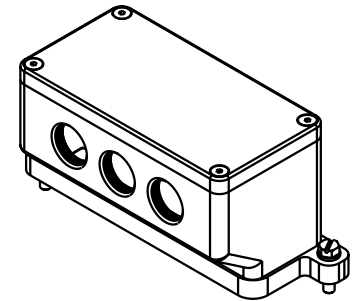
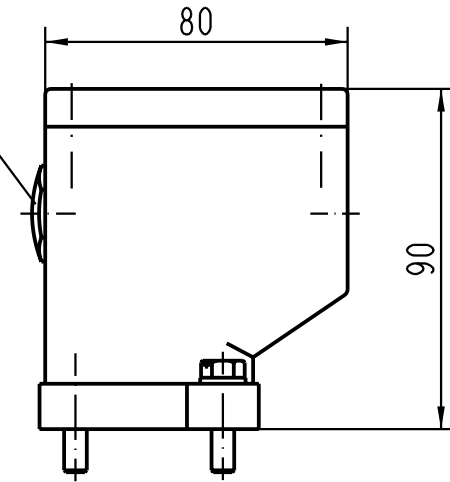
3

2

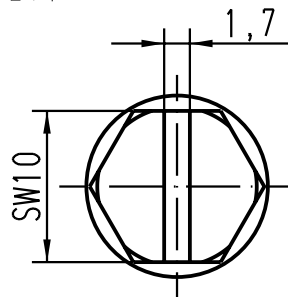
1



3 Blindstopfen/
3 blind plugs



X
2:1



All Dimensions in mm Original Size DIN A 4		Techn. Character.			Nicht tolerierte Masse/ Free size tolerances	
			Dat.	Name	Massstab/Scale 1:2 2:1	Hon 24HPR-gw3-M20/M25
			Detail.	21.07.03 Ste		
			Insp.	KR		
			Stand.			
410618			HARTING Electric GmbH & Co. KG			TB 19 40 024 0631
Mod.	Dat.	Name	D-32339 Espelkamp			
						Blatt/ page
						Sub.