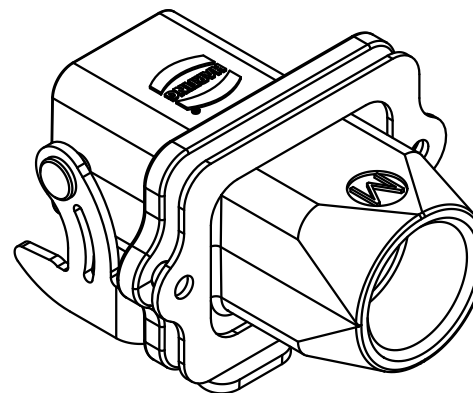
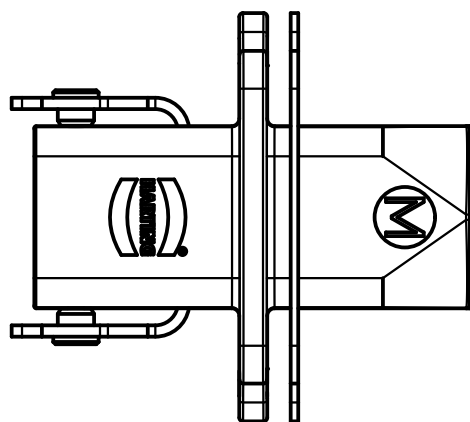
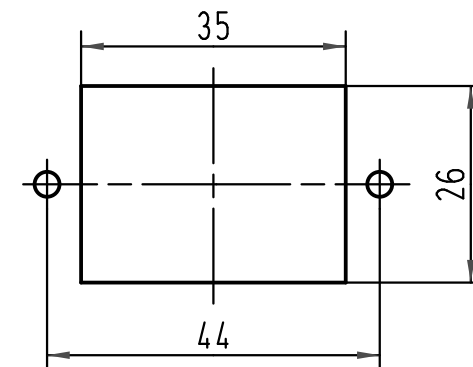


Montageausschnitt  
panel cut out



All Dimensions in mm Original Size DIN A 4			Techn. Character.			Nicht tolerierte Maße! Free size tolerances			
			Dat.	Name	Maßstab/Scale  1:1	<b>Han 3EMV-eg-QB-M20</b> Durchführungsgehäuse <i>feed through hood</i>			
			Detail.	17.01.11 gru					
			Insp.	Tie					
			Stand.						
A			HARTING Electric GmbH & Co. KG				TB 19 62 003 1121		Blatt/ page
Mod.	Dat.	Name	D-32339 Espelkamp						