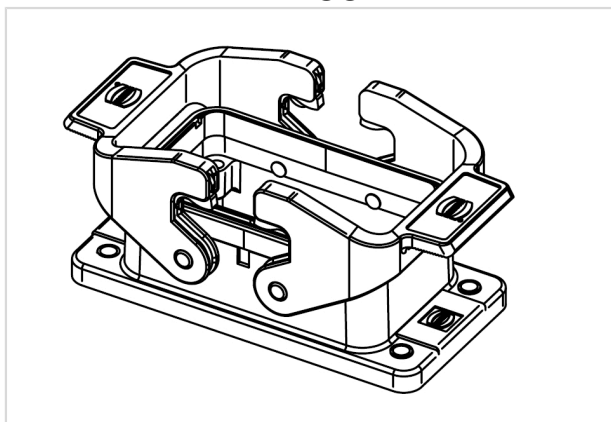


Han 10EMV/B-agg-QB



订货号	09 62 810 1301
规格	Han 10EMV/B-agg-QB

标识

类别	上壳/底座
上壳/底座系列	Han [®] EMC/B
上壳/底座类型	不封底安装底座
上壳/底座介绍	内部密封
型	低结构

版本

尺寸	10 B
锁定类型	双锁扣
Han-Easy Lock [®]	有
应用领域	用于更高EMC要求的上壳/底座

技术参数

极限温度	-40 ... +125 °C
防护等级符合 IEC 60529	IP65
类型等级符合 UL 50 / UL 50E	4 12

材料特性

材料 (上壳/底座)	压铸铝
表面 (上壳/底座)	未涂装
颜色 (上壳/底座)	未上漆
材料(密封件)	NBR



Pushing Performance

材料特性

材料 (锁扣)	聚碳酸酯 (PC) 不锈钢
颜色 (锁扣)	RAL 7037 (土灰)
材料阻燃性等级 (锁扣) 符合 UL 94	V-0

规格和认证

认证	DNV GL
UL / CSA	UL 1977 ECBT2.E235076 CSA-C22.2 No. 182.3 ECBT8.E235076
CE	有

商业数据

包装尺寸	1
净重	137.5 g
原产国	中国
欧洲海关关税号	85389099