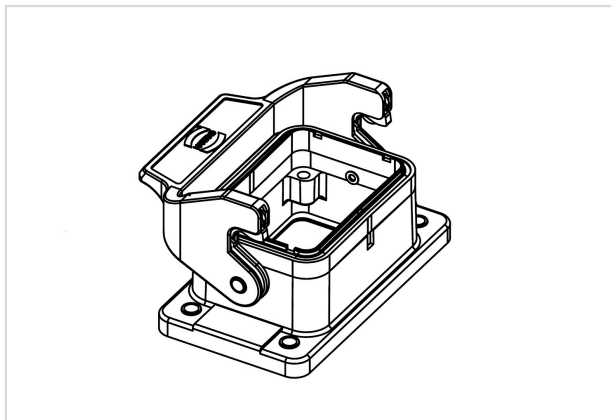


Han 6EMV/B-agg-LB



订货号 09 62 806 1301

规格 Han 6EMV/B-agg-LB

标识

| | |
|---------|------------------------|
| 类别 | 上壳/底座 |
| 上壳/底座系列 | Han [®] EMC/B |
| 上壳/底座类型 | 不封底安装底座 |
| 上壳/底座介绍 | 内部密封 |
| 型 | 低结构 |

版本

| | |
|----------------------------|-----------------|
| 尺寸 | 6 B |
| 锁定类型 | 单锁扣 |
| Han-Easy Lock [®] | 有 |
| 应用领域 | 用于更高EMC要求的上壳/底座 |

技术参数

| | |
|-----------------------|-----------------|
| 极限温度 | -40 ... +125 °C |
| 防护等级符合 IEC 60529 | IP65 |
| 类型等级符合 UL 50 / UL 50E | 4 12 |

材料特性

| | |
|------------|-----|
| 材料 (上壳/底座) | 压铸铝 |
| 表面 (上壳/底座) | 未涂装 |
| 颜色 (上壳/底座) | 未上漆 |
| 材料(密封件) | NBR |



Pushing Performance

材料特性

| | |
|-------------------------|------------------|
| 材料 (锁扣) | 聚碳酸酯 (PC) 不锈钢 |
| 颜色 (锁扣) | RAL 7037 (土灰) |
| 材料阻燃性等级 (锁扣) 符合 UL 94 | V-0 |

规格和认证

| | |
|----------|--|
| 认证 | DNV GL |
| UL / CSA | UL 1977 ECBT2.E235076 CSA-C22.2 No. 182.3 ECBT8.E235076 |
| CE | 有 |

商业数据

| | |
|---------|----------|
| 包装尺寸 | 1 |
| 净重 | 112 g |
| 原产国 | 中国 |
| 欧洲海关关税号 | 85389099 |