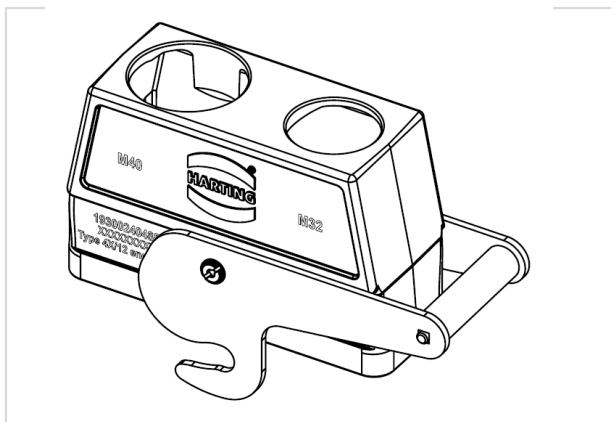


## Han 24B-HTE2-M32/M40-w. CL



订货号	19 30 024 0485
规格	Han 24B-HTE2-M32/M40-w. CL

### 标识

类别	上壳/底座
上壳/底座系列	Han <sup>®</sup> B
上壳/底座类型	上壳
型	高结构

### 版本

尺寸	24 B
版本	顶出线
出线孔	1x M32 1x M40
锁定类型	中间单锁扣 ( 上壳 )
应用领域	用于工业连接器的标准上壳/底座

### 技术参数

极限温度	-40 ... +125 °C
防护等级符合 IEC 60529	IP65
类型等级符合 UL 50 / UL 50E	4 4X 12

### 材料特性

材料 (上壳/底座)	压铸铝
表面 ( 上壳/底座 )	粉末涂层
颜色 ( 上壳/底座 )	RAL 7037 ( 土灰 )



Pushing Performance

## 材料特性

材料 ( 锁扣 )	不锈钢
-----------	-----

## 规格和认证

认证	DNV GL
CE	有

## 商业数据

包装尺寸	1
净重	404.2 g
原产国	德国
欧洲海关关税号	85389099