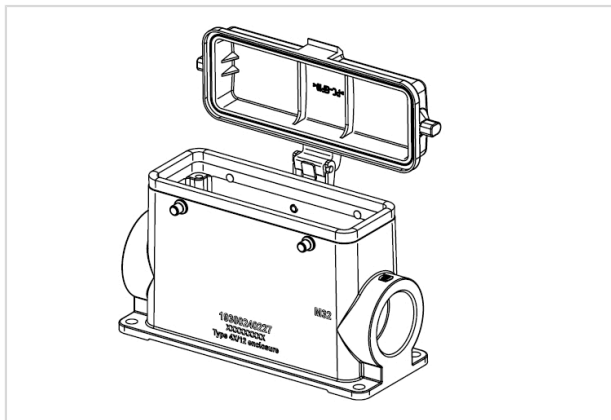


## Han 24B-HSM1/CP-for DL-M32



订货号	19 30 024 0227
规格	Han 24B-HSM1/CP-for DL-M32

### 标识

类别	上壳/底座
上壳/底座系列	Han <sup>®</sup> B
上壳/底座类型	表面安装底座
上壳/底座介绍	带塑料保护盖
型	高结构

### 版本

尺寸	24 B
版本	边出线
出线孔	1x M32
锁定类型	双锁扣 ( 上壳 )
应用领域	用于工业连接器的标准上壳/底座

### 技术参数

极限温度	-40 ... +125 °C
防护等级符合 IEC 60529	IP65
类型等级符合 UL 50 / UL 50E	4 4X 12

### 材料特性

材料 (上壳/底座)	压铸铝
表面 ( 上壳/底座 )	粉末涂层
颜色 ( 上壳/底座 )	RAL 7037 ( 土灰 )
材料(密封件)	NBR



Pushing Performance

### 材料特性

RoHS	符合
ELV 状态	符合
China RoHS	e
REACH 附件 XVII 物质	无
REACH 附件 XIV 物质	无
REACH SVHC 物质	无
加州 65 号提案物质	有
加州 65 号提案物质	镍 汞

### 规格和认证

认证	DNV GL
CE	有

### 商业数据

包装尺寸	1
净重	470 g
原产国	德国
欧洲海关关税号	85389099